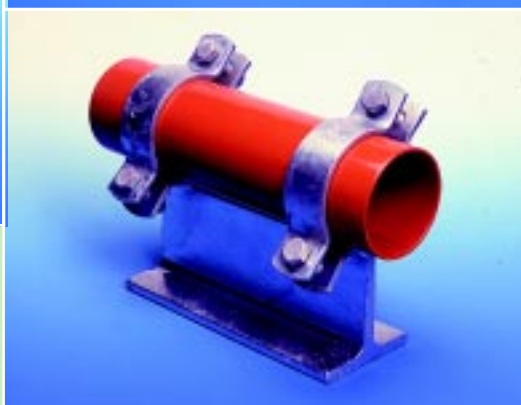
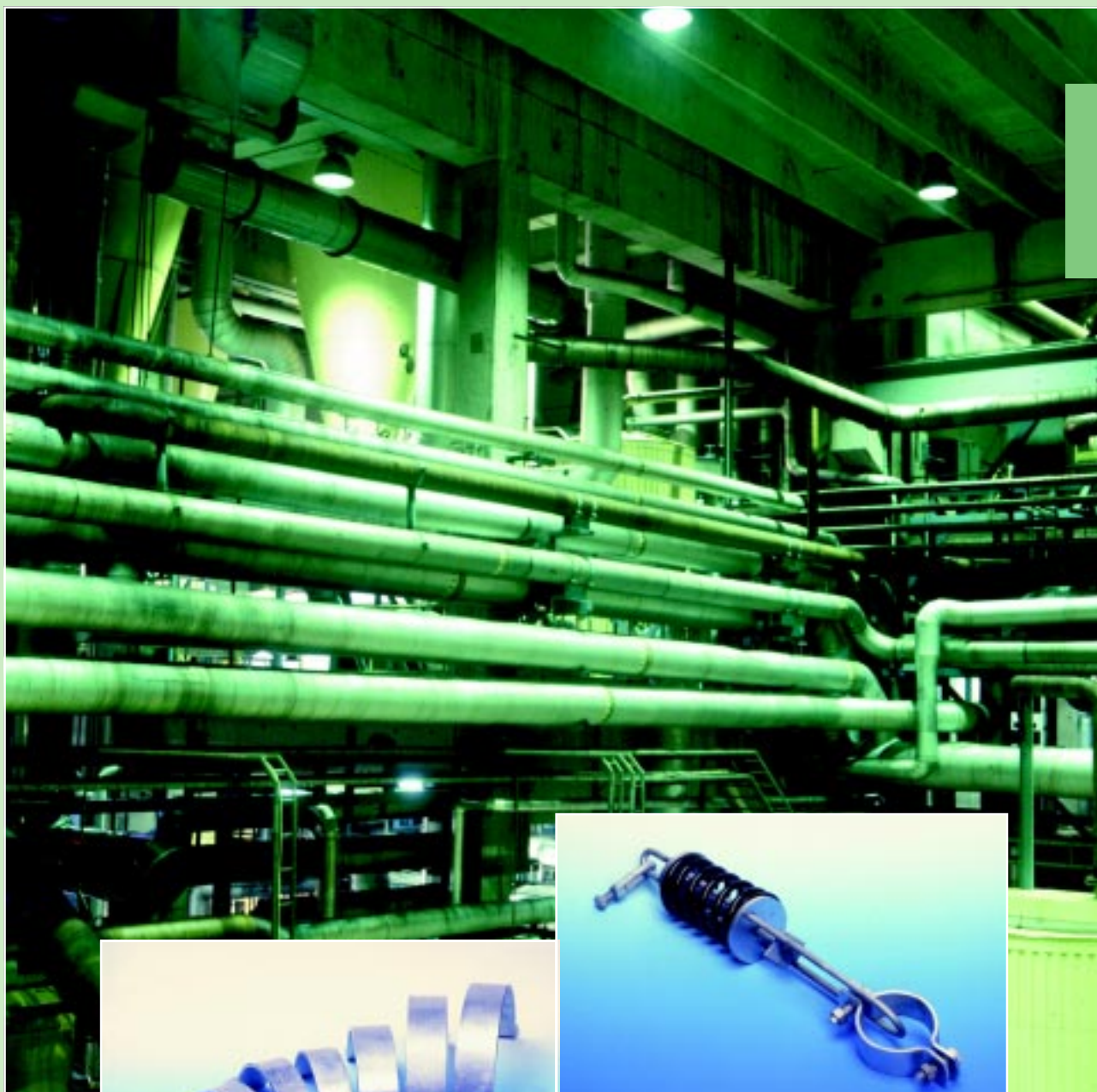


RÖRUPPHÄNGNINGAR



På följande sidor presenterar vi vår tillverkning av rörupphängningar, enligt SSG standard, som omfattar ett komplett sortiment av upphängningar, styrningar, stöd och fixar för rörledningar.

Som standard levereras samtliga typer varmförzinkade, dock ej fjädrar. Standarden är avsedd att användas för rörledningar enligt nedan i dimensionsområdet DN 10-600.

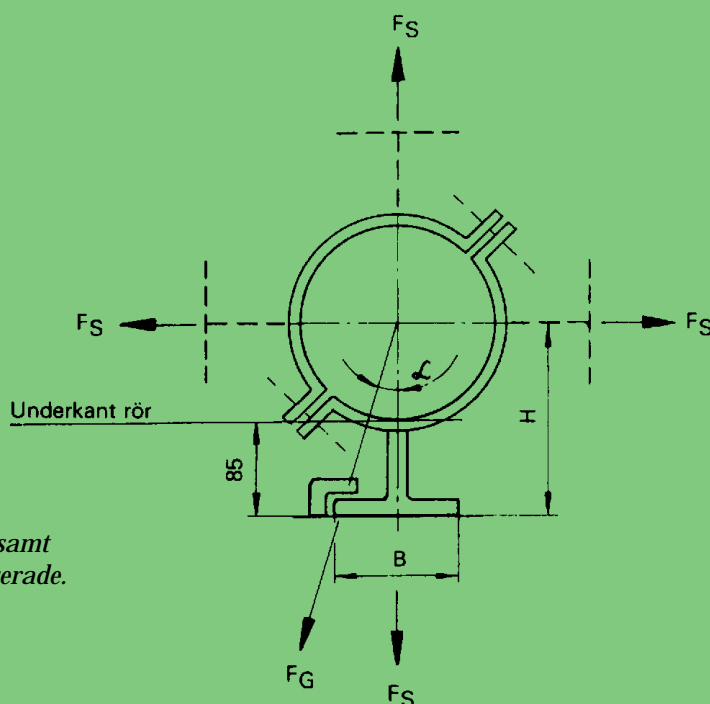
Rostfria rör, max 200°C. Rör av styv termoplast.
 Olegerade stålrör max 200°C. Rör av härdplaster.

Standarden har arbetats fram av Skogsindustrins Anläggningstekniska Samarbetsgrupp, SSG vilken är ett samarbetsorgan inom Svensk Skogsindustri, samt med deltagande av vissa större rörentreprenörer.

SSG 7149

$$B_{min} = 2/3 H$$

$$\mathcal{L} = 18 \pm 0,25^\circ$$



Figuren är icke normerande
 Endast angivna mått, funktions- samt
 hållfasthetsuppgifter är standardiserade.

DN	40	50	80	100	125	150	200	250	300	350	400	500	600
Min längd (glidsko)	100	100	150	150	150	150	300	300	300	300	400	400	400
Tillåten last kN (FG, FS)	2	2	4	4	7	7	10	15	20	25	35	40	40
Tillåten sidolast kN ¹⁾	0,6	0,6	1,2	1,2	2,1	2,1	3	4,5	6	7,5	11	12	12
Provbelastning	1,5 x Fs												

¹⁾ Tillåten sidolast vid glidstöd ~30% av tillåten last.

Vid provbelastning appliceras lasten i centrum för rör. Infästning av last och stöd får ej vara momentstyv. Kvarstående deformation får ej uppstå.

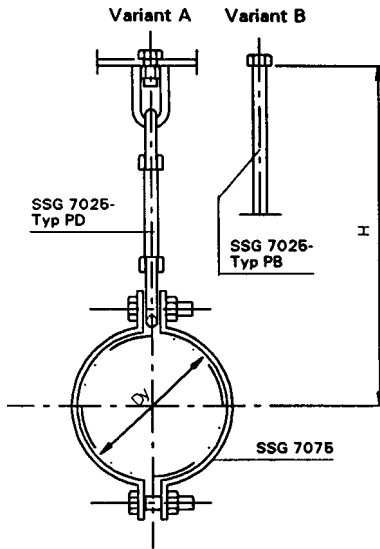
Kraftens riktning skall för styrningar vara vinkelrät mot styrningsytan (FS) och för glidstöd sned (FG).

Vid provbelastning av glidstöd skall avhasningsskydd användas som sidobegränsare på ena sidan.

TYP 1

Beteckning: Upphängning SSG 7005
Typ och variant - Dy - H

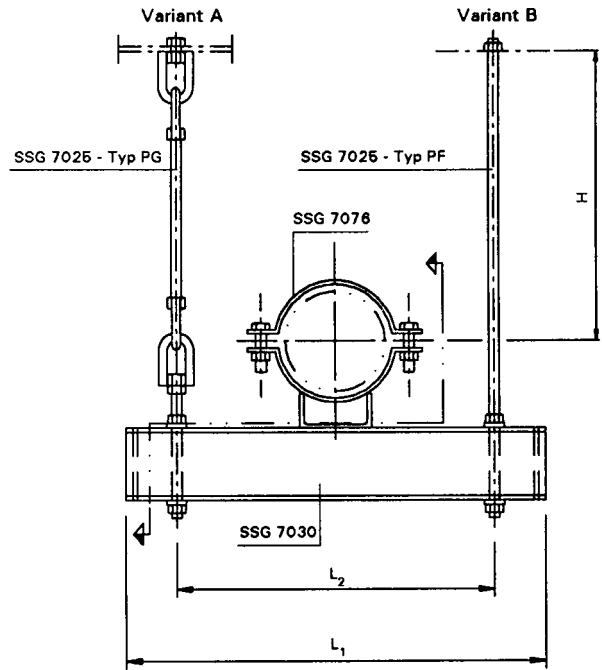
Exempel: Upphängning SSG 7005
Typ 1A - Dy - 203 - H 900
Dim. omr. 10—600



TYP 2

Beteckning: Upphängning SSG 7005 - Typ och variant -
Dy H - L1 - L2

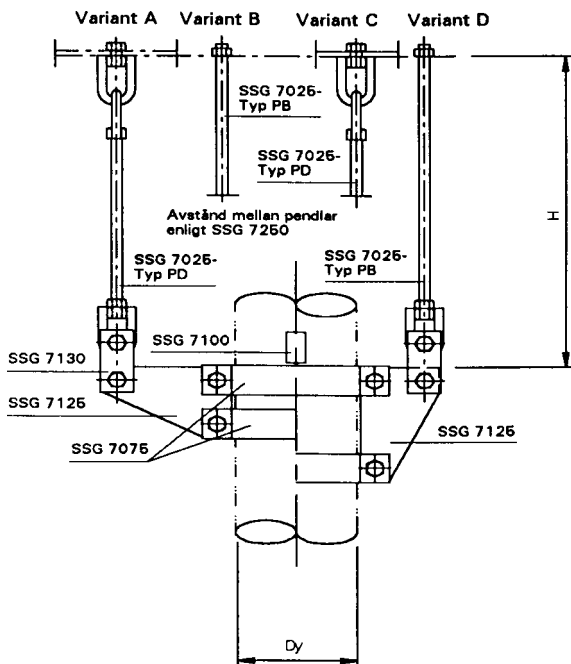
Exempel: Upphängning SSG 7005 - Typ 2 A - Dy 88,9
H 900 - L1 1000 - L2 800.
Dim. omr. 40 - 600



TYP 3

Beteckning: Upphängning SSG 7005 - Typ och variant -
Dy - H + Stoppklack SSG 7100 - Typ - Antal

Exempel: Upphängning SSG 7005 - Typ 3 A - Dy 203 -
H 900 + Stoppklack SSG 7100 - Typ B - 4 st
Dim. omr. 40 - 600



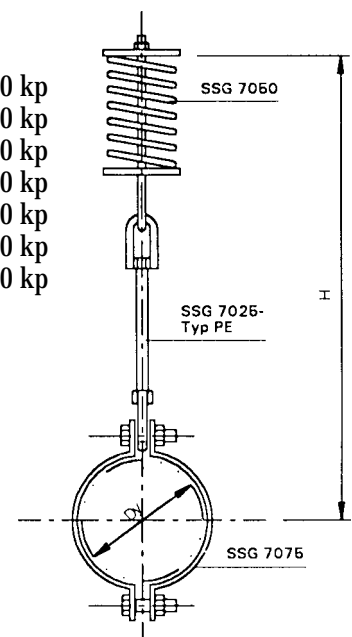
TYP 4

Beteckning: Fjädrande upphängning SSG 7005 -
Typ - Dy - H - Fjäderkorg nr

Exempel: Fjädrande upphängning SSG 7005
Typ 4 - Dy 203 - H 900 - Nr 500
Dim. omr. 25 - 600

Spiralfjädrar levereras i
följande utförande:

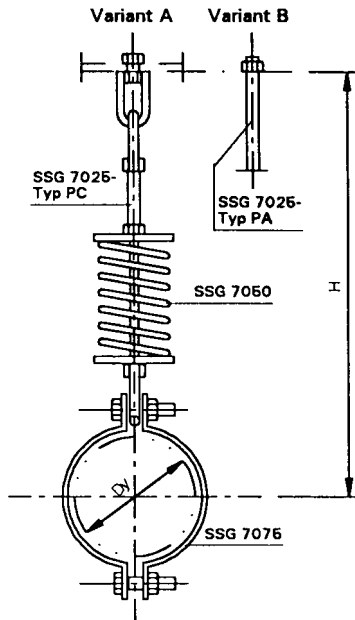
- Nr. 1,5 för max. last 150 kp
- Nr. 3 för max. last 300 kp
- Nr. 5 för max. last 500 kp
- Nr. 8 för max. last 800 kp
- Nr. 14 för max. last 1400 kp
- Nr. 20 för max. last 2000 kp
- Nr. 30 för max. last 3000 kp



TYP 5

Beteckning: Fjädrande upphängning SSG 7005 - Typ och variant - Dy - H - Fjäderkorg nr

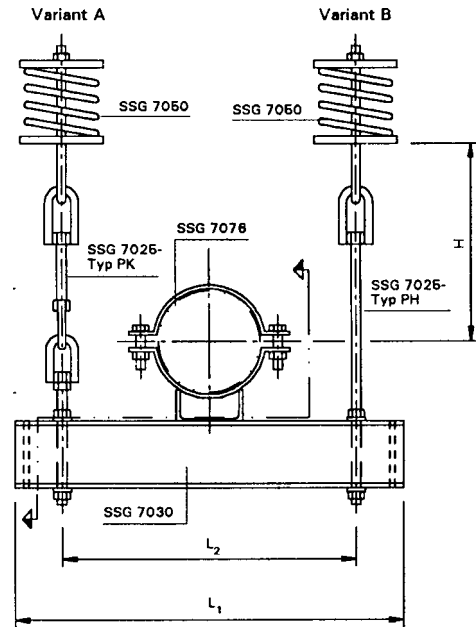
Exempel: Fjädrande upphängning SSG 7005 - Typ 5 A - Dy 203 - H 900 - Nr 500
Dim. omr. 25 - 600



TYP 6

Beteckning: Fjädrande upphängning SSG 7005 - Typ och variant - Dy - H - Fjäderkorg nr - L1 - L2

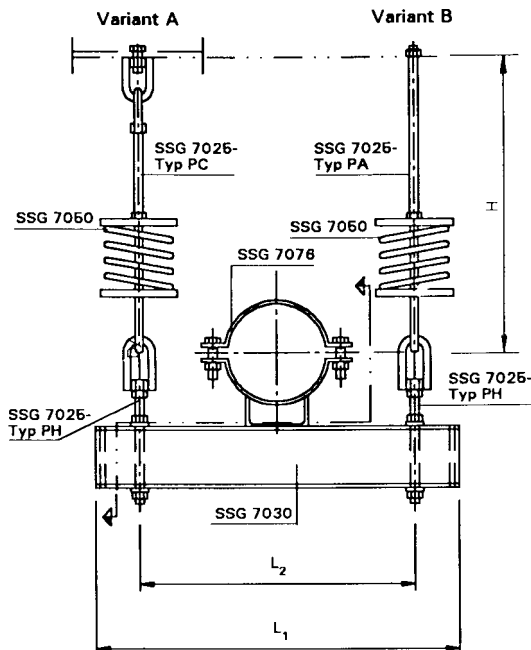
Exempel: Fjädrande upphängning SSG 7005 - Typ 6 A - Dy 88,9 - H 900 - Nr 150 - L1 1000 - L2 800
Dim. omr. 40 - 600



TYP 7

Beteckning: Fjädrande upphängning SSG 7005 - Typ och variant - Dy - H - Fjäderkorg nr - L1 - L2

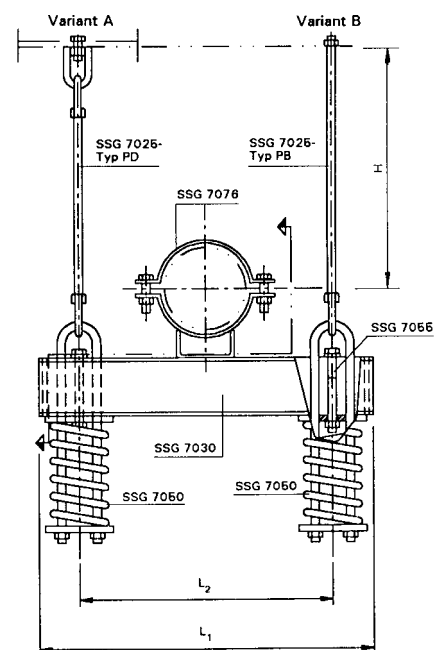
Exempel: Fjädrande upphängning SSG 7005 - Typ 7 A - Dy 88,9 - H 900 - Nr 150 - L1 1000 - L2 800
Dim. omr. 40 - 600



TYP 8

Beteckning: Fjädrande upphängning SSG 7005 - Typ och variant - Dy - H - Fjäderkorg nr - L1 - L2

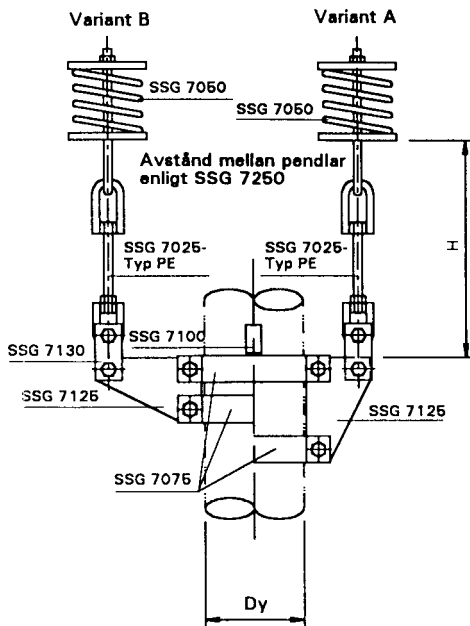
Exempel: Fjädrande upphängning SSG 7005 - Typ 8 A - Dy 88,9 - H 900 - Nr 150 - L1 1000 - L2 800
Dim. omr. 40 - 600



TYP 9

Beteckning: Fjädrande upphängning SSG 7005 - Typ och variant - Dy - H - Fjäderkorg nr + Stoppklack SSG 7100 - Typ - Antal

Exempel: Fjädrande upphängning SSG 7005 - Typ 9 A - Dy 203 - H 900 - Nr 300 + Stoppklack SSG 7100 - Typ B - 2 st
Dim. omr. 40 - 600

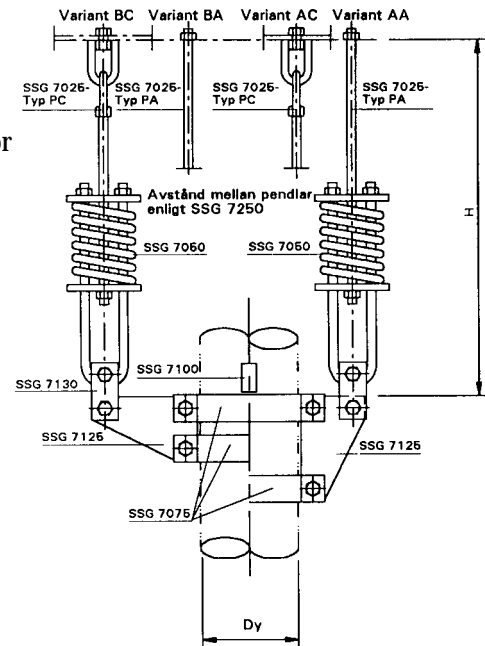


TYP 10

Beteckning: Fjädrande upphängning SSG 7005 - Typ och variant - Dy H - Fjäderkorg nr + Stoppklack SSG 7100 - Typ - Antal

Exempel: Fjädrande upphängning SSG 7005 - Typ 10 - AA Dy 203 - H 900 Nr 3 + Stoppklack SSG 7100 - Typ B - 2 st
För rör Dy ≥ 43

Variant AC och AA är avsedda för oisolerad ledning



TYP 11

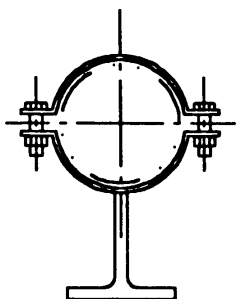
Standarden för glidstöd Typ 11 omfattar två typer, 11 A och 11 B.

Glidstöd Typ 11 A är avsett för oisolerade, skyddsisolerade och isolerade rörledningar med max 80 mm isoleringstjocklek. Standarden för Typ 11 A anger endast principiella krav på utförandet, vilket medger olika utformning av glidstödet. Se SSG 7149.

Glidstöd Typ 11 B är avsett för isolerade rörledningar $S \leq 200^\circ\text{C}$.

Figuren är icke normerande.

För rör Dy ≤ 610



TYP 11 A

Glidstöd för oisolerade, skyddsisolerade och isolerade rörledningar med max 80 mm isoleringstjocklek

Beteckning Glidstöd SSG 7005 - Typ - Dy - Material

Exempel Glidstöd SSG 7005 - Typ 11 A - Dy 154

Uppgifter om material och ytbehandling samt erforderlig höjd, längd och tillåtna belastningar redovisas i SSG 7149.

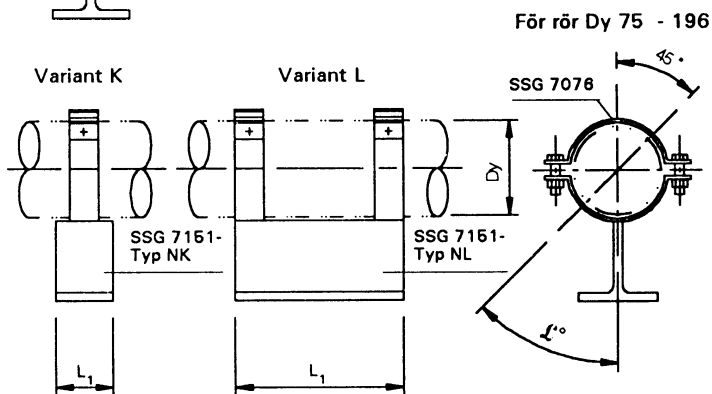
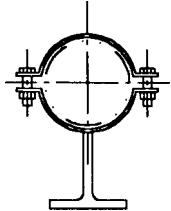
TYP 11 B

Glidstöd för isolerade rörledningar

Beteckning: Glidstöd SSG 7005 - Typ och (variant1) - Dy - (L1 - \mathcal{L}°)¹⁾

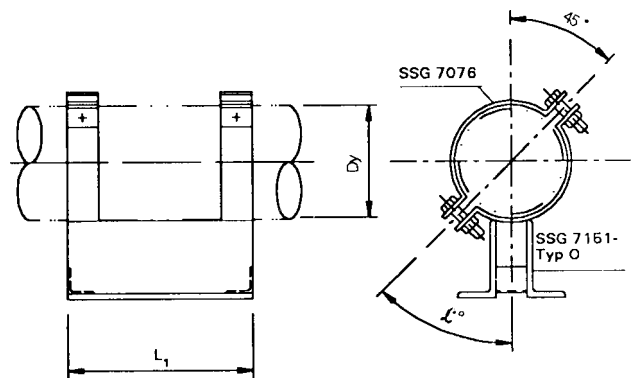
Exempel: Glidstöd SSG 7005 - Typ 11 BK - Dy 154

För rör Dy ≤ 196



För rör Dy > 196

Vid isolering förses glidskon invändigt med en täckande aluminiumplåt mellan vinkelstängerna. Det erhållna slutna rummet fylls därefter med isolering.



¹⁾ Anges endast vid avvikelse från standard

TYP 12

Standarden för glidstöd Typ 12 omfattar två typer, 12 A och 12 B. Glidstöd Typ 12 A är avsett för oisolerade, skyddsisolerade och isolerade rörledningar med max 80 mm isoleringstjocklek. Standarden för Typ 12 A anger endast principiella krav på utförandet, vilket medger olika utformning av glidstödet. Se SSG 7149.

Glidstöd Typ 12 B är avsett för isolerade rörledningar ≤ 200° C.

TYP 12 A

Glidstöd för oisolerade, skyddsisolerade och isolerade rörledningar med max 80 mm isoleringstjocklek

Beteckning: Glidstöd SSG 7005 - Typ - Dy - Material + Avhasningsskydd SSG 7155 - Typ

Exempel: Glidstöd SSG 7005 - Typ 12 A - Dy 154 + Avhasningsskydd SSG 7155 - Typ A

Figuren är icke normerande.

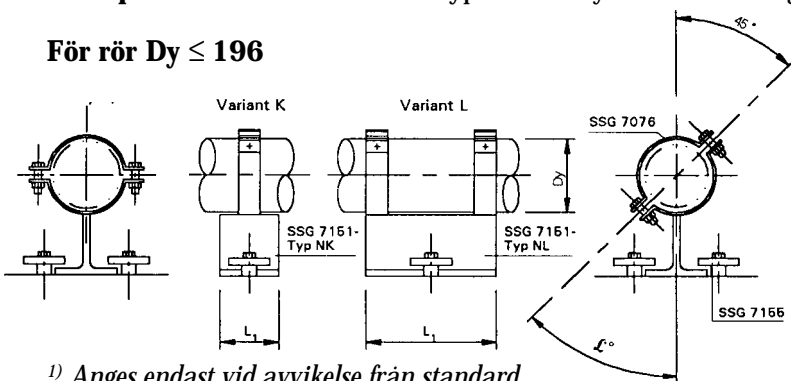
TYP 12 B

Glidstöd för isolerade rörledningar

Beteckning: Glidstöd SSG 7005 Typ och (variant1) Dy (L1 - \mathcal{L}°)¹⁾ + Avhasningsskydd SSG 7155 Typ

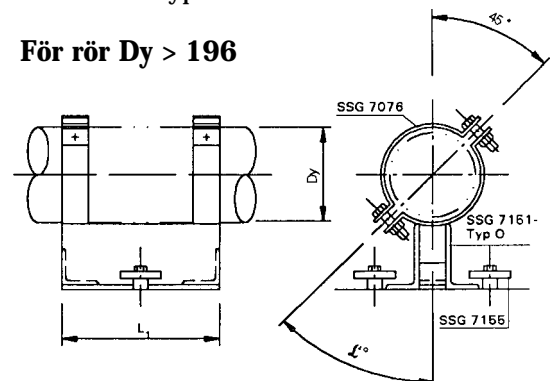
Exempel: Glidstöd SSG 7005 Typ 12 BK Dy 154 + Avhasningsskydd SSG 7155 Typ A

För rör Dy ≤ 196



¹⁾ Anges endast vid avvikelse från standard

För rör Dy > 196



TYP 13

Standarden för styrning Typ 13 omfattar två typer, 13 A och 13 B.

Styrning Typ 13 A är avsett för oisolerade, skyddsisolerade och isolerade rörledningar med max 80 mm isoleringstjocklek. Standarden för Typ 13 A anger endast principiella krav på utförandet, vilket medger olika utformning av styrningen. Se SSG 7149.

Styrning Typ 13 B är avsett för isolerade rörledningar $\leq 200^{\circ}\text{C}$.

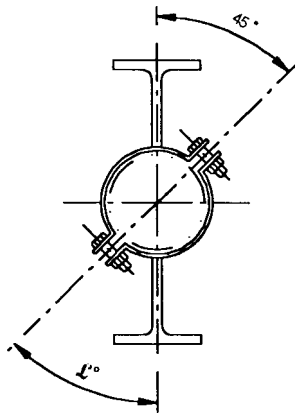
TYP 13 A

Styrning för oisolerade, skyddsisolerade och isolerade rörledningar med max 80 mm isoleringstjocklek

Beteckning: Styrning SSG 7005 - Typ - Dy - Material

Exempel: Styrning SSG 7005 - Typ 13 A - Dy 154

Figuren är icke normerande.



För rör $D_y \leq 610$

Uppgifter om material och ytbehandling samt erforderlig höjd, längd och tillåtna belastningar redovisas i SSG 7149.

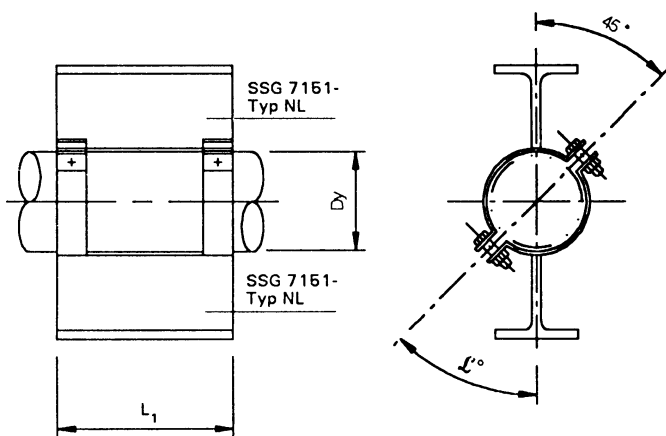
TYP 13 B

Styrning för isolerade rörledningar

Beteckning: Styrning SSG 7005 - Typ - Dy - ($L_1 \mathcal{L}^{\circ}$)¹⁾

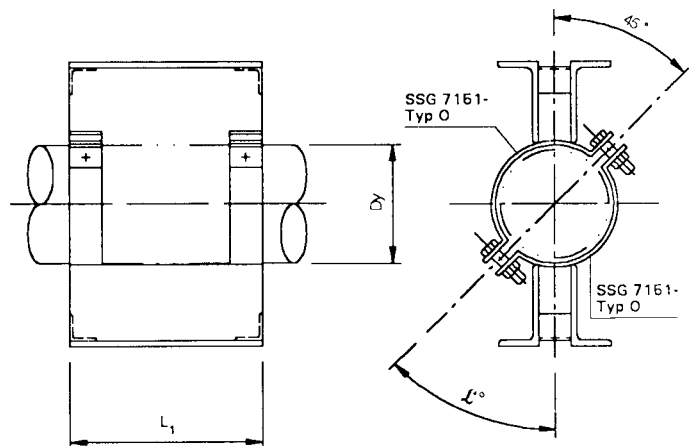
Exempel: Styrning SSG 7005 - Typ 13 B - Dy 154

För rör $D_y \leq 196$



För rör $D_y > 196$

Vid isolering förses glidskon invändigt med en täckande aluminiumplåt mellan vinkelstängerna. Det erhållna slutna rummet fylls därefter med isolering.



¹⁾ Anges endast vid avvikelser från standard

TYP 14

Standarder för styrning Typ 14 omfattar två typer, 14 A och 14 B.

Styrning Typ 14 A är avsett för oisolerade, skyddsisolerade och isolerade rörledningar med max 80 mm isoleringstjocklek. Standarden för Typ 14 A anger endast principiella krav på utförandet, vilket medger olika utformning av styrningen. Se SSG 7149.

Styrning Typ 14 B är avsett för isolerade rörledningar $\leq 200^{\circ}\text{C}$.

TYP 14 A

Styrning för oisolerade, skyddsisolerade och isolerade rörledningar med max 80 mm isoleringstjocklek

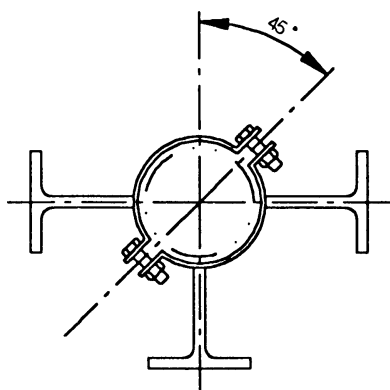
Beteckning: Styrning SSG 7005 - Typ - Dy - Material

Exempel: Styrning SSG 7005 - Typ 14 A - Dy 154

Figuren är icke normerande.

För rör $Dy \leq 610$

Uppgifter om material och ytbehandling samt erforderlig höjd, längd och tillåtna belastningar redovisas i SSG 7149.



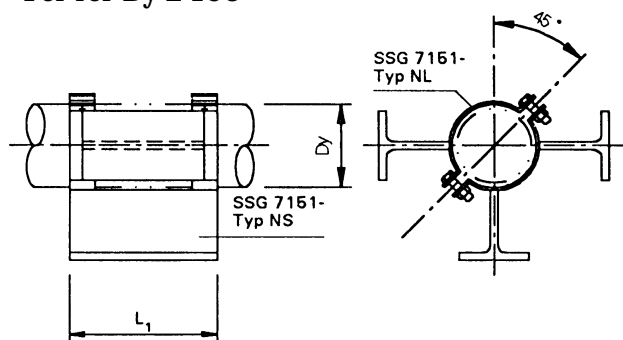
TYP 14 B

Styrning för isolerade rörledningar

Beteckning: Styrning SSG 7005 - Typ - Dy - (L1)¹⁾

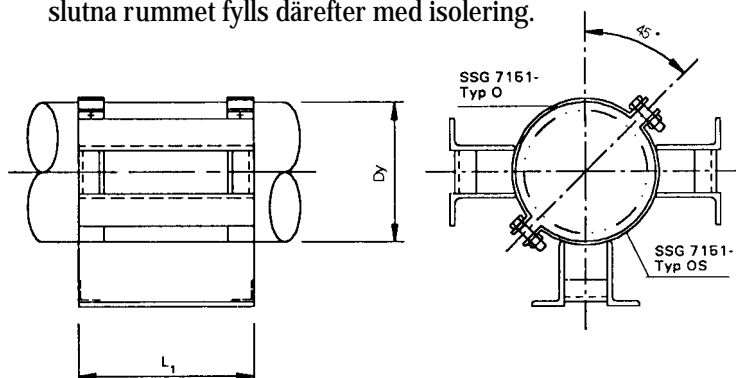
Exempel: Styrning SSG 7005 - Typ 14 B - Dy 154

För rör $Dy \leq 196$



För rör $Dy > 196$

Vid isolering förses glidskon invändigt med en täckande aluminiumplåt mellan vinkelstängerna. Det erhållna slutna rummet fylls därefter med isolering.



¹⁾ Anges endast vid avvikelse från standard

TYP 15

Standarden för styrning Typ 15 omfattar två typer, 15 A och 15 B.

Styrning Typ 15 A är avsett för oisolerade, skyddsisolerade och isolerade rörledningar med max 80 mm isoleringstjocklek. Standarden för Typ 15 A anger endast principiella krav på utförandet, vilket medger olika utformning av styrningen. Se SSG 7149.

Styrning Typ 15 B är avsett för isolerade rörledningar $\leq 200^{\circ}\text{C}$.

TYP 15 A

Styrning för oisolerade, skyddsisolerade och isolerade rörledningar med max 80 mm isoleringstjocklek

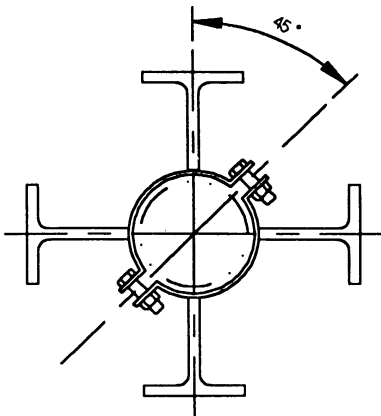
Beteckning: Styrning SSG 7005 - Typ - Dy - Material

Exempel: Styrning SSG 7005 - Typ 15 A - Dy 154

Figuren är icke normerande.

För rör $D_y \leq 610$

Uppgifter om material och ytbehandling samt erforderlig höjd, längd och tillåtna belastningar redovisas i SSG 7149.



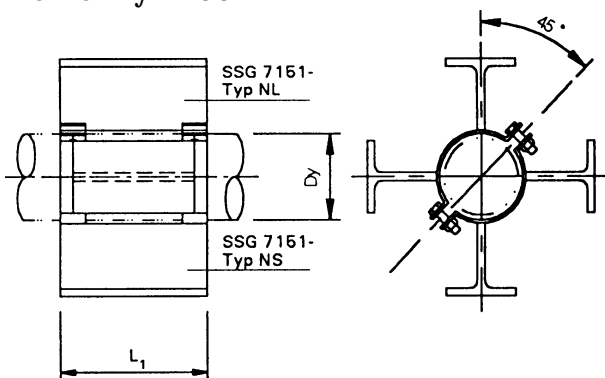
TYP 15 B

Styrning för isolerade rörledningar

Beteckning: Styrning SSG 7005 - Typ och - Dy - (L1)¹⁾

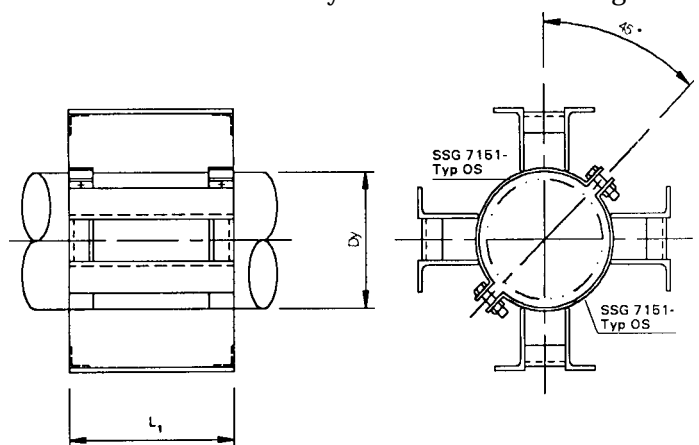
Exempel: Styrning SSG 7005 - Typ 15 B - Dy 154

För rör $D_y \leq 196$



För rör $D_y > 196$

Vid isolering förses glidskon invändigt med en täckande aluminiumplåt mellan vinkelstängerna. Det erhållna slutna rummet fylls därefter med isolering.



¹⁾ Anges endast vid avvikelser från standard

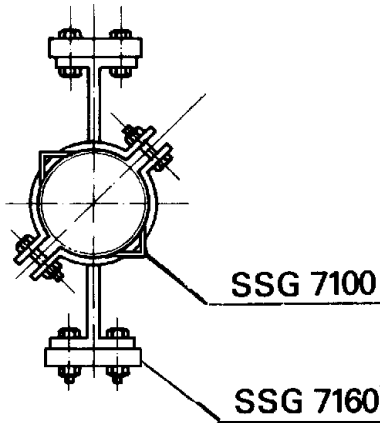
TYP 16

Styrning för isolerade rörledningar

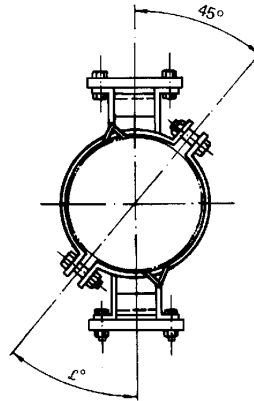
Beteckning: Styrning SSG 7005 - Typ Dy - (L1 \mathcal{L}°)¹⁾ + Stopplack SSG 7100 - Typ - Antal

Exempel: Styrning SSG 7005 - Typ 16 B - Dy 154 + Stopplack SSG 7100 - Typ B - 4 st

För rör Dy ≤ 196



För rör Dy > 196



Vid isolering förses glidskon invändigt med en täckande aluminiumplåt mellan vinkelstängerna. Det erhållna slutna rummet fylls därefter med isolering.

¹⁾ Anges endast vid avvikelse från standard

TYP 17

Typ 17 A Fjädrande styrning för oisolerade eller skyddsisolerade rörledningar

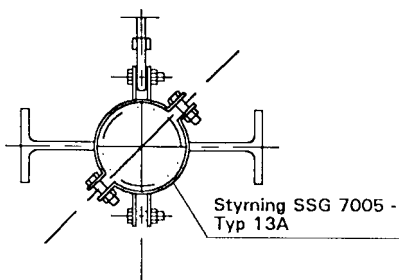
Typ 17 B Fjädrande styrning för isolerade rörledningar

Beteckning: Fjädrande styrning SSG 7005 - Typ - Dy - H - Fjäderkorg nr - (L1 \mathcal{L}°)¹⁾

Exempel: Fjädrande styrning SSG 7005 - Typ 17 A - Dy 154 - H 900 - Nr 3

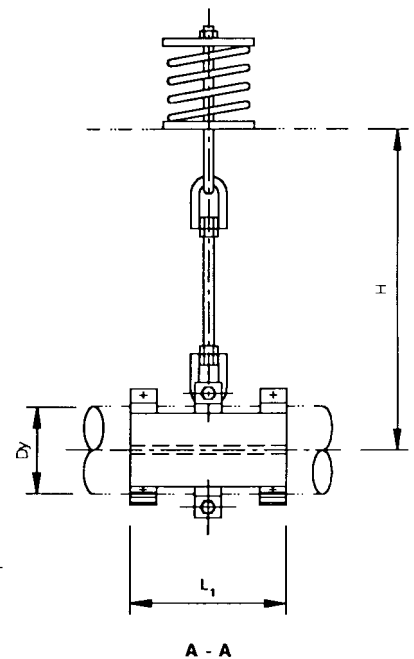
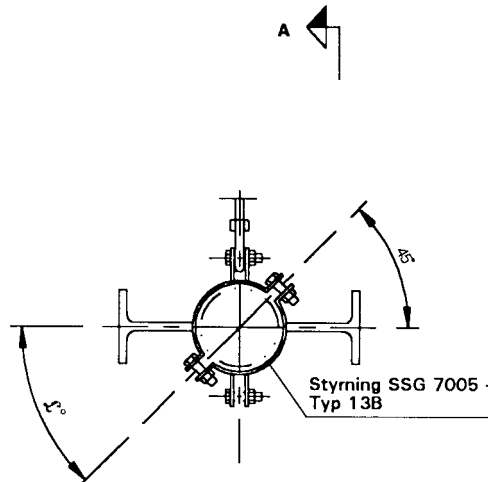
Typ 17 A

För rör Dy ≥ 75



Typ 17 B

För rör Dy ≤ 196



¹⁾ Anges endast vid avvikelse från standard

TYP 18

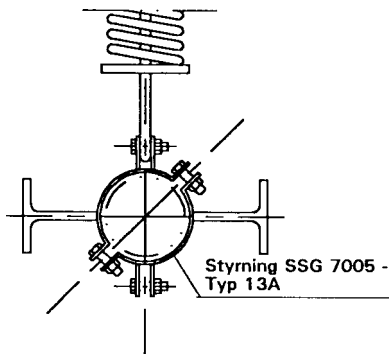
Typ 18 A Fjädrande styrning för oisolerade eller skyddsisolerade rörledningar

Typ 18 B Fjädrande styrning för isolerade rörledningar

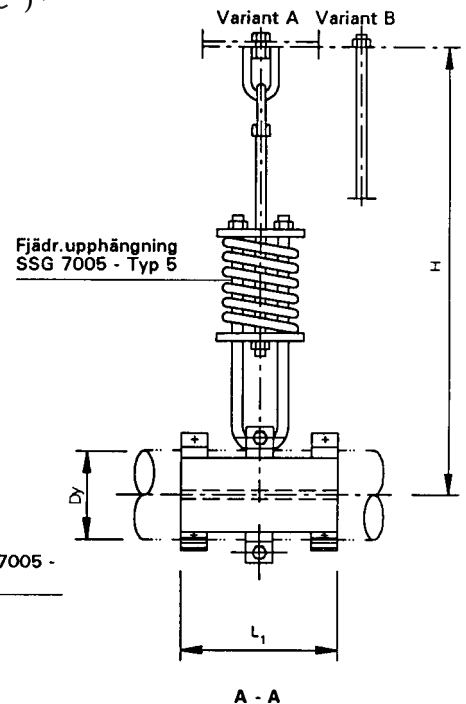
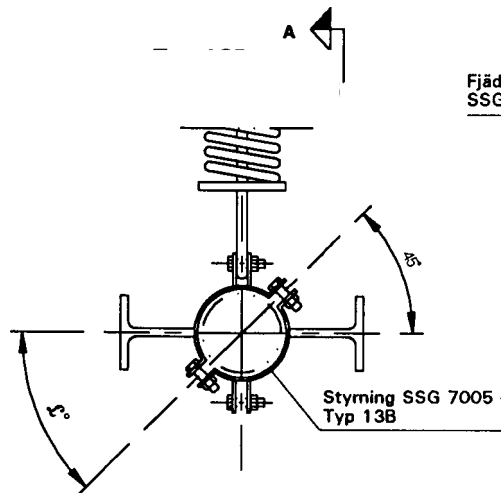
Beteckning: Fjädrande styrning SSG 7005 - Typ - Dy - H - Fjäderkorg nr - (L1 \mathcal{L}°)¹⁾

Exempel: Fjädrande styrning SSG 7005 - Typ 18 A - Dy 154 - H 900 - Nr 3

Typ 18 A
För rör Dy \geq 375



Typ 18 B
För rör Dy \leq 196



¹⁾ Anges endast vid avvikelse från standard

TYP 27

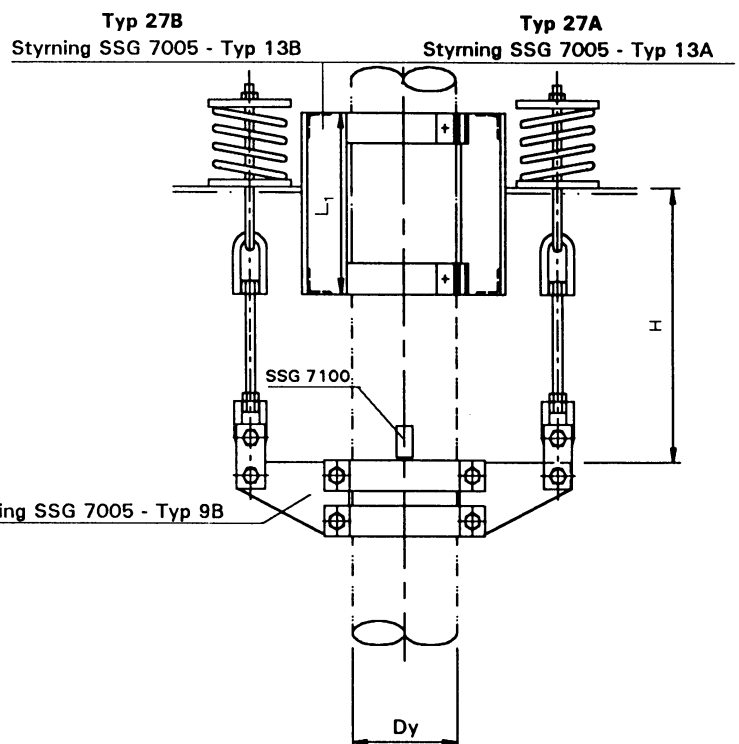
Typ 27 A Fjädr. styrning för oisolerade, skyddsisolerade och isolerade rörledningar med max 80 mm isoleringstjocklek.

Typ 27 B Fjädr. styrning för isolerade rörledn. \leq 200°C.

Beteckning: Fjädrande styrning SSG 7005 - Typ - Dy - H - Fjäderkorg nr - (L1 \mathcal{L}°)¹⁾ + Stoppklack SSG 7100 Typ Antal - Material i styrning ¹⁾

Exempel: Fjädr. styrning SSG 7005 - Typ 27A - Dy 203 - H 900 - Nr 3 + Stoppklack SSG 7100 - Typ B - 2 st SS stål 23 33

För rör Dy \geq 43



¹⁾ Anges endast vid Typ 27B och vid avvikelse från standard.

TYP 28

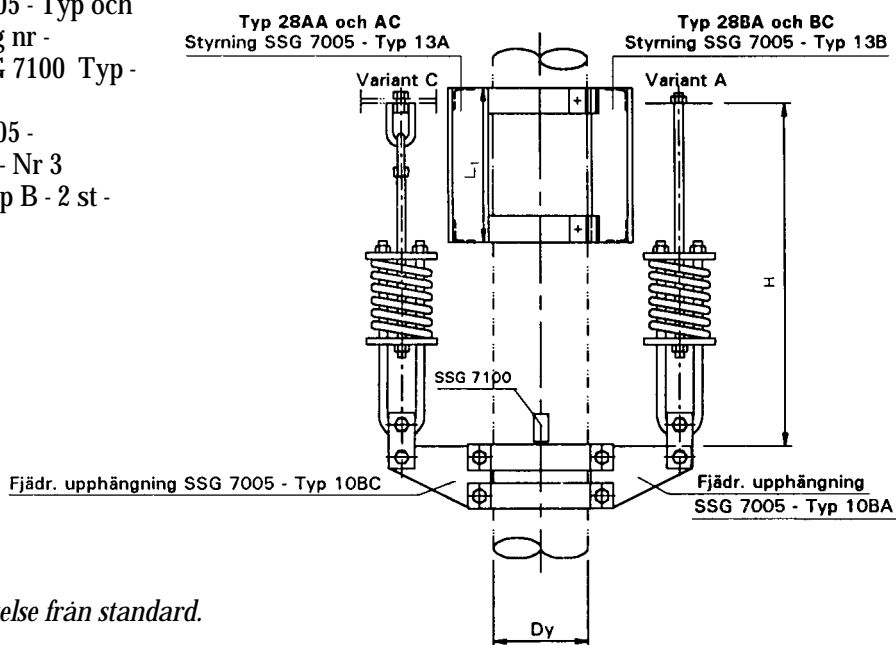
Typ 28 AA och AC Fjädrande styrning för oisolerade, skyddsisolerade och isolerade rörledningar med max 80 mm isoleringstjocklek.

Typ 28 BA och BC Fjädrande styrning för isolerade rörledningar $\leq 200^{\circ}\text{C}$.

Beteckning: Fjädrande styrning SSG 7005 - Typ och variant - Dy - H - Fjäderkorg nr - (L1 \mathcal{L}°)¹⁾ + Stoppklack SSG 7100 Typ - Antal - Material i styrning²⁾

Exempel: Fjädrande styrning SSG 7005 - Typ 28 AA - Dy 203 - H 900 - Nr 3 + Stoppklack SSG 7100 - Typ B - 2 st - SS stål 23 33

För rör $Dy \geq 43$



¹⁾ Anges endast vid Typ 28B och vid avvikelser från standard.

²⁾ Anges endast för Typ 28A

TYP 29

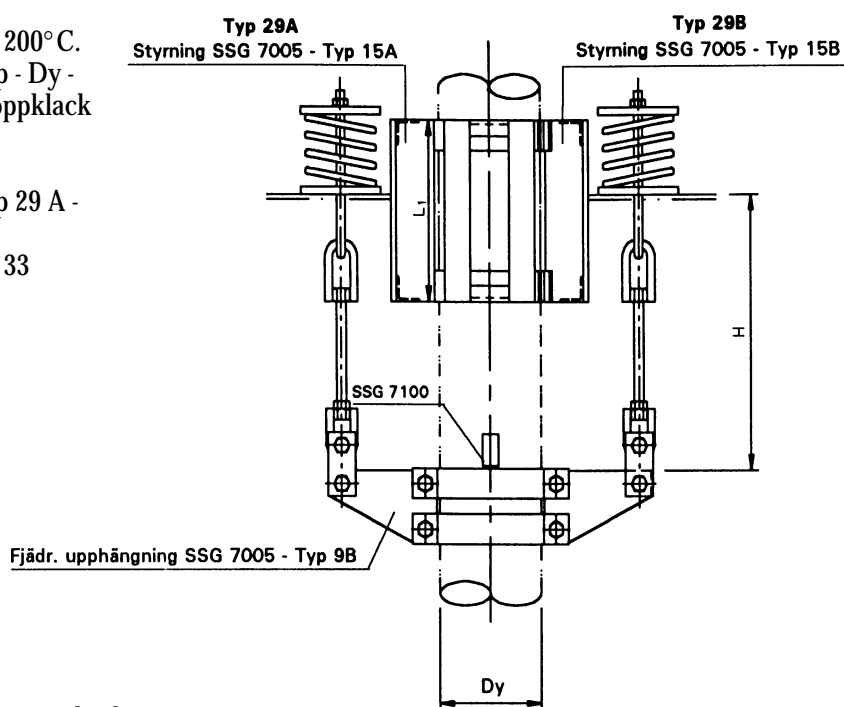
Typ 29 A Fjädr. styrning för oisolerade, skyddsisolerade och isolerade rörledningar med max 80 mm isoleringstjocklek

Typ 29 B Fjädr. styrning för isolerade rörledn. $\leq 200^{\circ}\text{C}$.

Beteckning: Fjädrande styrning SSG 7005 - Typ - Dy - H - Fjäderkorg nr - (L1 \mathcal{L}°)¹⁾ + Stoppklack SSG 7100 - Typ - Antal - Material i styrning²⁾

Exempel: Fjädrande styrning SSG 7005 - Typ 29 A - Dy 203 - H 900 - Nr 3 + Stoppklack SSG 7100 - Typ B - 2 st - SS stål 23 33

För rör $Dy \geq 43$



¹⁾ Anges endast för Typ 29 B och vid avvikelser från standard

²⁾ Anges endast för Typ 29 A

TYP 30

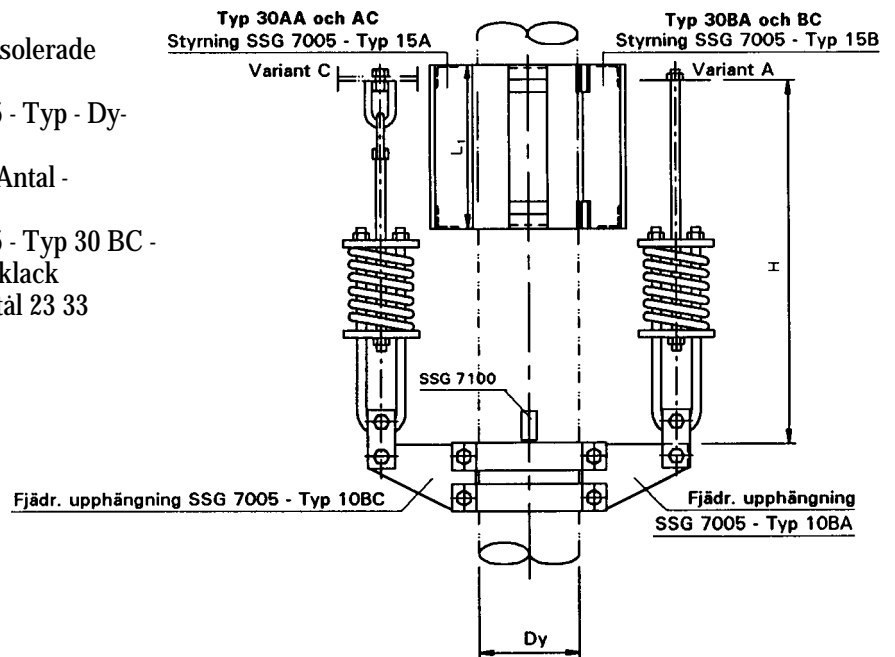
Typ 30 AA och AC Fjädrande styrning för oisolerade, skyddsisolerade och isolerade rörledningar med max 80 mm isoleringstjocklek

Typ 30 BA och BC Fjädrande styrning för isolerade rörledningar $\leq 200^{\circ}\text{C}$.

Beteckning: Fjädrande styrning SSG 7005 - Typ - Dy - H - Fjäderkorg nr - (L1) + Stopplack SSG 7100 - Typ - Antal - Material i styrning ¹⁾

Exempel: Fjädrande styrning SSG 7005 - Typ 30 BC - Dy 203 - H 900 - Nr 3 + Stopplack SSG 7100 - Typ B - 2 st - SS stål 23 33

För rör $Dy \geq 43$

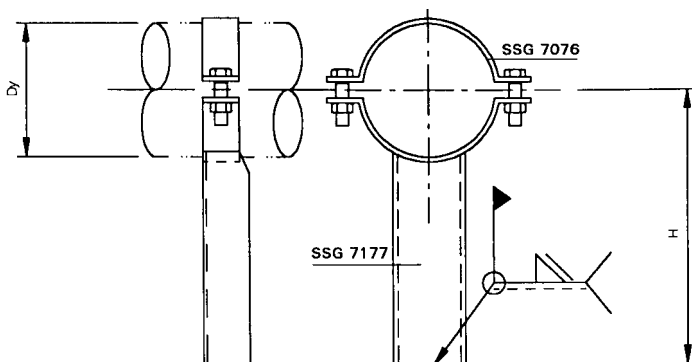


¹⁾ Anges endast för Typ 30 BA

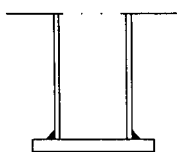
TYP 31

Beteckning: Stöd SSG 7005 - Typ och variant - Dy - H

Exempel: Stöd SSG 7005 - Typ 31 A - Dy 153 - H 400
Dim. omr. 10 - 600



Variant A med bottenplatta



TYP 32

Beteckning: Stöd SSG 7005 - Typ och variant - Dy H

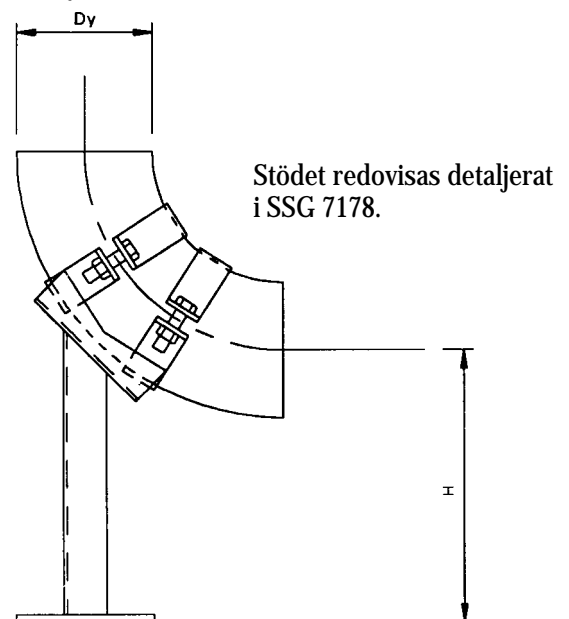
Exempel: Stöd SSG 7005 Typ 32 A Dy 154 H 500

Variant A Stöd för rörböj av rostfritt stål SSG 1362

Variant B Stöd för rörböj av stål SMS 2063

Variant C Stöd för rörböj av stål SMS 2064

För rör $Dy \leq 60,3$



TYP 33

Beteckning: Flexibelt stöd SSG 7005 - Typ och variant - Dy - H - T

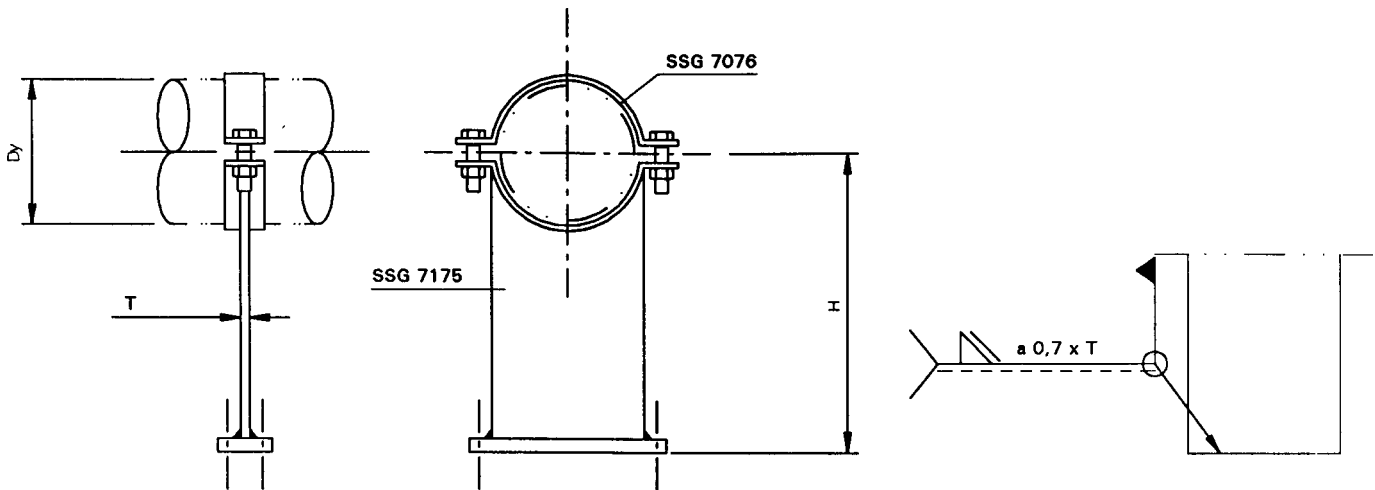
Exempel: Flexibelt stöd SSG 7005 - Typ 33 A - Dy 154 - H 600 - T5

Variant A skruvas till underlaget.

Variant B Svetsas till underlaget sedan erforderlig del av eventuellt zinksjikt slipats bort. Normalt levereras stödet oförzinkat i den avsedda montagesvetszonen.

Variant A med bottenplatta

För rör $Dy \geq 43$



TYP 36

Typ 36A Fix för oisolerade eller skyddsisolerade rörledningar.

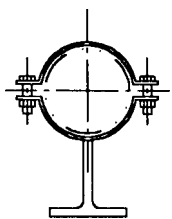
Typ 36B Fix för isolerade rörledningar.

Beteckning: Fix SSG 7005 - Typ - DY

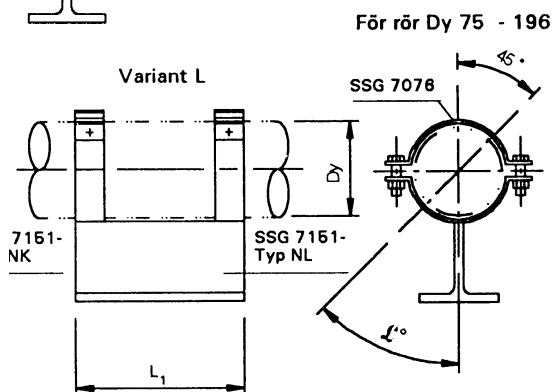
Exempel: Fix SSG 7005 - Typ 36A - Dy 154

Figuren är icke normerande.

För rör $Dy \leq 610$



Uppgifter om material och ytbehandling samt erforderlig höjd, längd och tillåtna belastningar redovisas i SSG 7149.

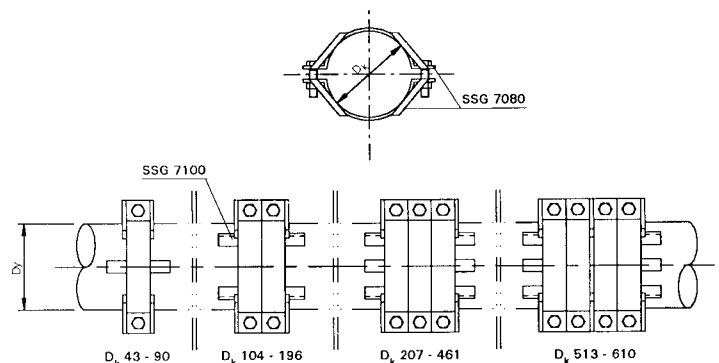


TYP 38

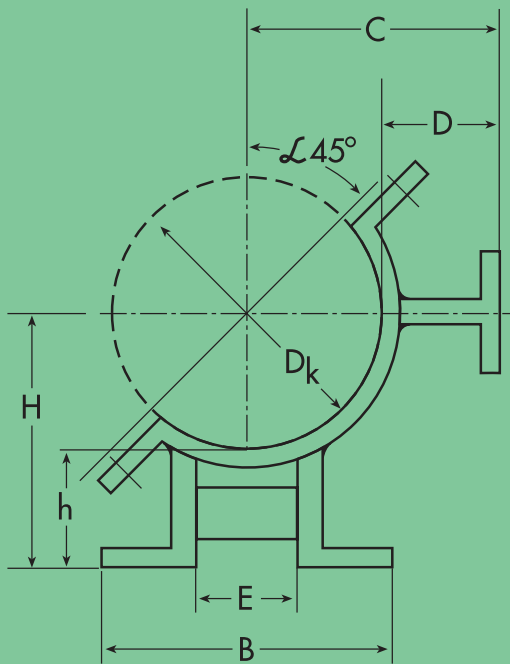
Beteckning: Fix SSG 7005 - Typ - Dk + Stopplack

SSG 7100 - Typ - Antal

Exempel: Fix SSG 7005 - Typ 38 - Dk 170 +
Stopplack SSG 7100 - Typ A - 4 st
Dim. omr. 40 - 600



MÅTTABELL

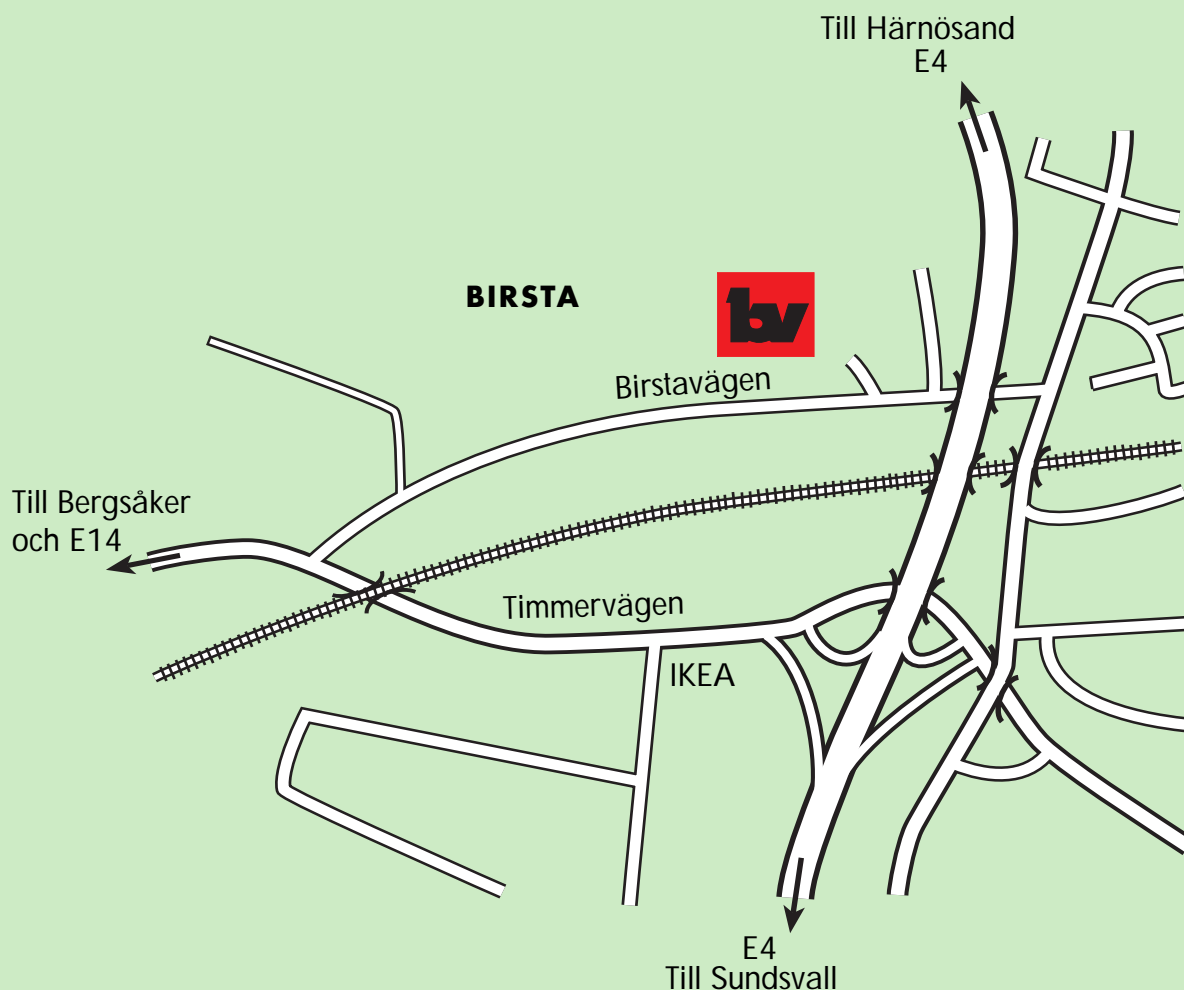


Oisolerade SSG 7149					Isolerade SSG 7151			
Dk	H	B	h	C	H	B	h	C
14					70	60	63	70
18					72	60	63	72
22					74	60	63	74
31					77	60	63	77
33					100	80	84	100
35					101	80	84	101
39					103	80	84	103
43					105	80	84	105
45					106	80	84	106
49					108	80	84	108
52	110	80	85	110	130	100	104	130
56	112	80	85	112	132	100	104	132
61	114	80	85	114	134	100	104	134
64	116	80	85	116	136	100	104	136
71	119	80	85	119	139	100	104	139
77	122	80	85	122	142	100	104	142
84	126	80	85	126	146	100	104	146
90	129	80	85	129	149	100	104	149
104	137	120	85	137	178	120	126	178
110	140	120	85	140	181	120	126	181
115	143	120	85	143	183	120	126	183
120	145	120	85	145	186	120	126	186
133	151	120	85	151	192	120	126	192
141	155	120	85	155	197	120	126	197
157	163	120	85	163	224	140	146	224
162	166	120	85	166	227	140	146	227
170	170	120	85	170	231	140	146	231
196	183	120	85	183	244	140	146	244
207	190	220	85	190	261	210	158	261
222	196	220	85	196	266	210	155	266
247	209	220	85	209	279	220	156	279
257	213	220	85	213	283	230	155	283
276	223	220	85	223	290	230	152	290
308	239	220	85	239	304	250	150	304
327	248	220	85	248	314	250	164	314
359	265	220	85	265	354	310	180	354
378	275	220	85	275	364	310	175	364
410	290	260	85	290	384	310	179	384
419	295	260	85	295	388	310	179	388
431	301	260	85	301	394	310	179	394
461	315	260	85	315	410	310	180	410
513	342	260	85	342	427	380	171	427
562	366	280	85	366	455	380	174	455
610	380	280	85	380	474	420	169	474
715	443	400	85	443	526	420	169	526
810	492	400	85	492	574	420	169	574

Birstaverken AB

ligger lättillgängligt i Birsta Industriområde,
ca 10 km norr om Sundsvall.

Härifrån har vi utmärkta transportförutsättningar.



Vårt tillverkningsprogram omfattar:

Eldistribution
Rörupphängningar
Väg- och broräcken
Portaler

Gallerdurk
Legotillverkning
Varmförzinkning

bv **birstaverken ab**

Box 30, 863 22 Sundsbruk. Telefon 060 - 52 72 00. Telefax 060 - 52 72 15.