

FÖRKLARINGAR

KONSTRUKTIONEN MEDGER ±16% LUTNING PÅ UNDERLAGET, UTAN SPECIELLA ÅTGÄRDER

RÄCKET KAN LEVERERAS MED INFÄLLD BELYSNING I TOPPFÖLJARE ALT MED BELYSNING INMONTERAT I EN PÅ GÅNGSIDAN MONTERAD HANDLEDARE. ALT KAN BELYSNINGSSTOLPAR INTEGRERAS I RÄCKET

INFÄSTNINGALTERNATIV MED FOTPLÅT ELLER SIDMONTAGE FRAMTAGES INOM KORT LIKSOM ALTERNATIVA Fyllningar såsom stånkskydd med plåt eller genomskiktligt yttskikt..

FÖRESKRIFTER

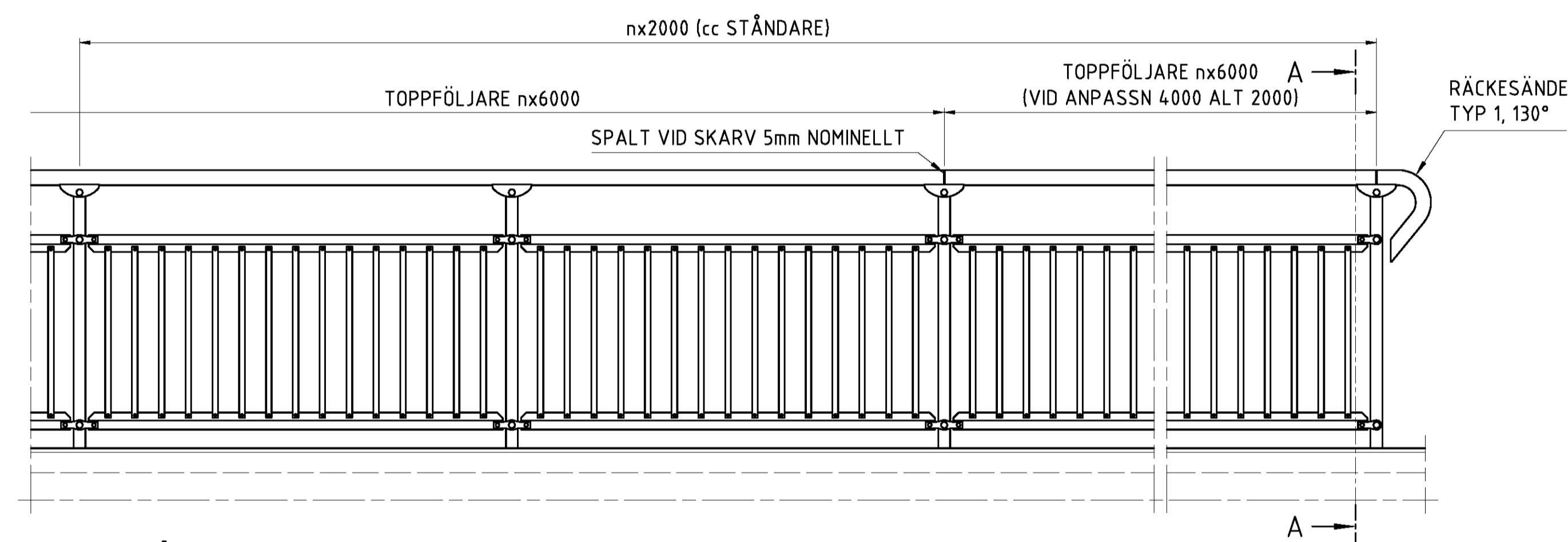
TK BRO

YTBEHANDLING
STÅL VARMFÖRSINKAS ENL SS-EN ISO 1461 NA.1, Fe/Zn 115
MÅLNING UTFÖRES, OM SÅ ÖNSKAS, PÅ DEN FZV PRODUKTEN ENL DEN OBJEKTSSPECIFIKA BESKRIVNINGEN

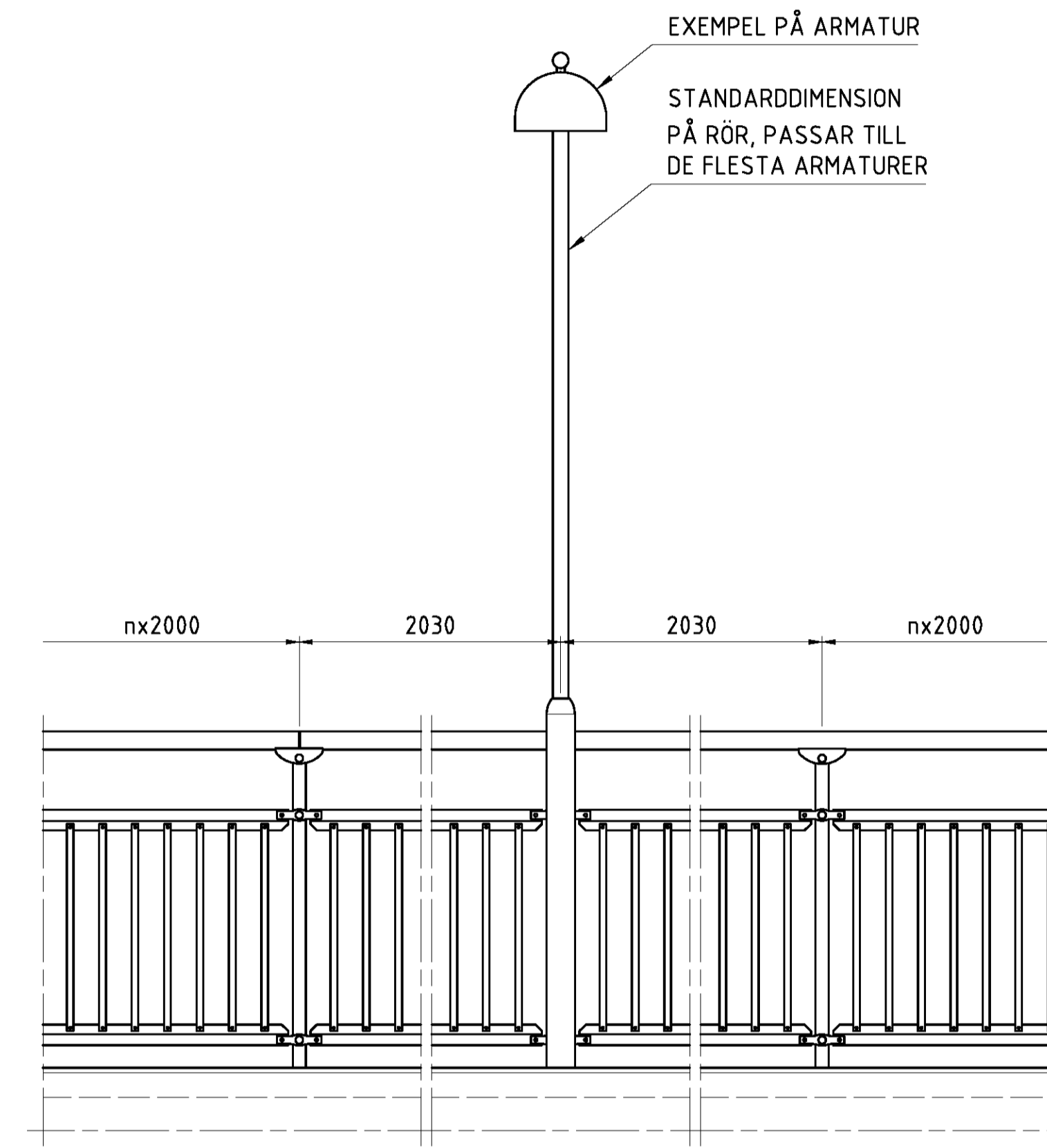
HÄNVISNINGAR



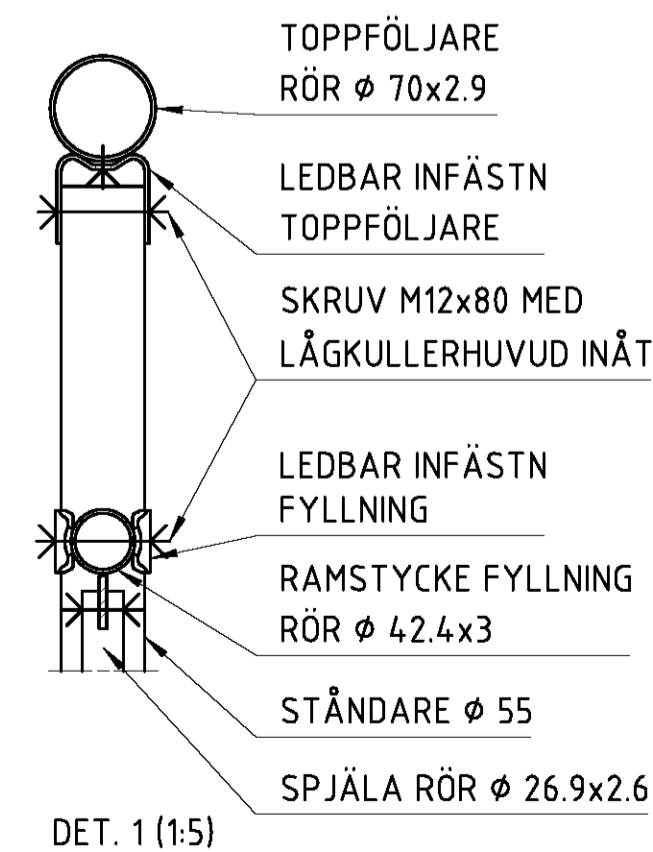
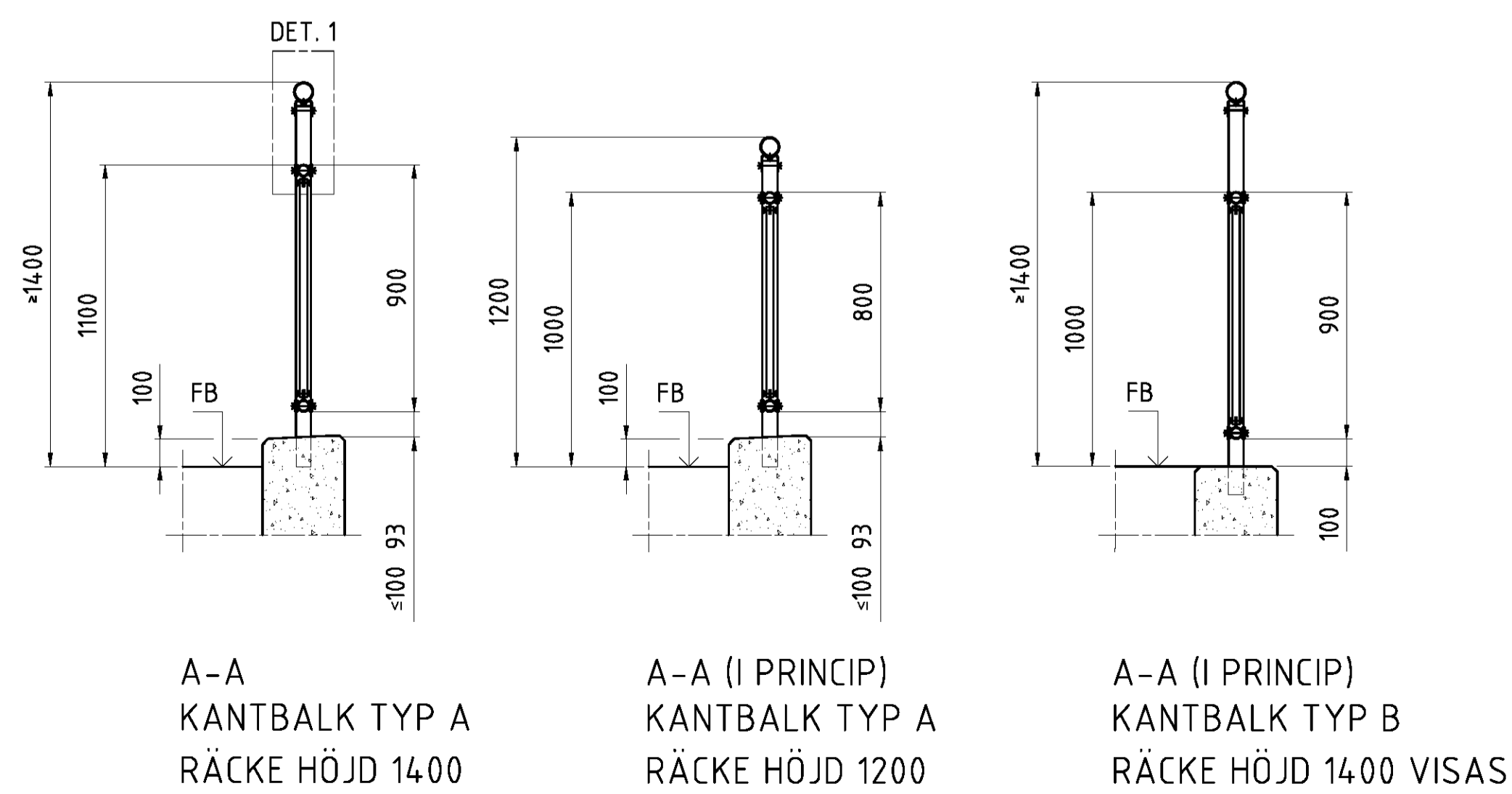
ELEVATION FRÅN UTSIDA (H=1400)
Fyllning med skyddsnet



ELEVATION FRÅN UTSIDA (H=1400)
Fyllning med spjälgrindar av rör



ELEVATION FRÅN UTSIDA (H=1400)
INTEGRERAD BELYSNINGSSTOLPE (MED STDLUCKA FÖR EL.KOPPLING)



Detta dokument ägs av Birstaverken AB och får ej utan skriftlig tillåtelse kopieras, överlåtas till tredje part eller användas i annat obehörigt ändamål.

STATUS
PRELIMINÄR 2010-03-05



Birsta GC-RÄCKE
HUVUDSAMMANSTÄLLNING
ÖVERSIKTSRITNING

Tele: 080 - 62 72 00 Fax: 080 - 62 72 15, 62 72 18

BYGGKONSTFÖRBYGGNAD AV ÖREBRÖ

PROJEKT 835000 RITNINGSGRUPP 835000 SKALA 1:20